

CONFIGURAZIONE DI UTILIZZO CON BRACCIO DA 25m

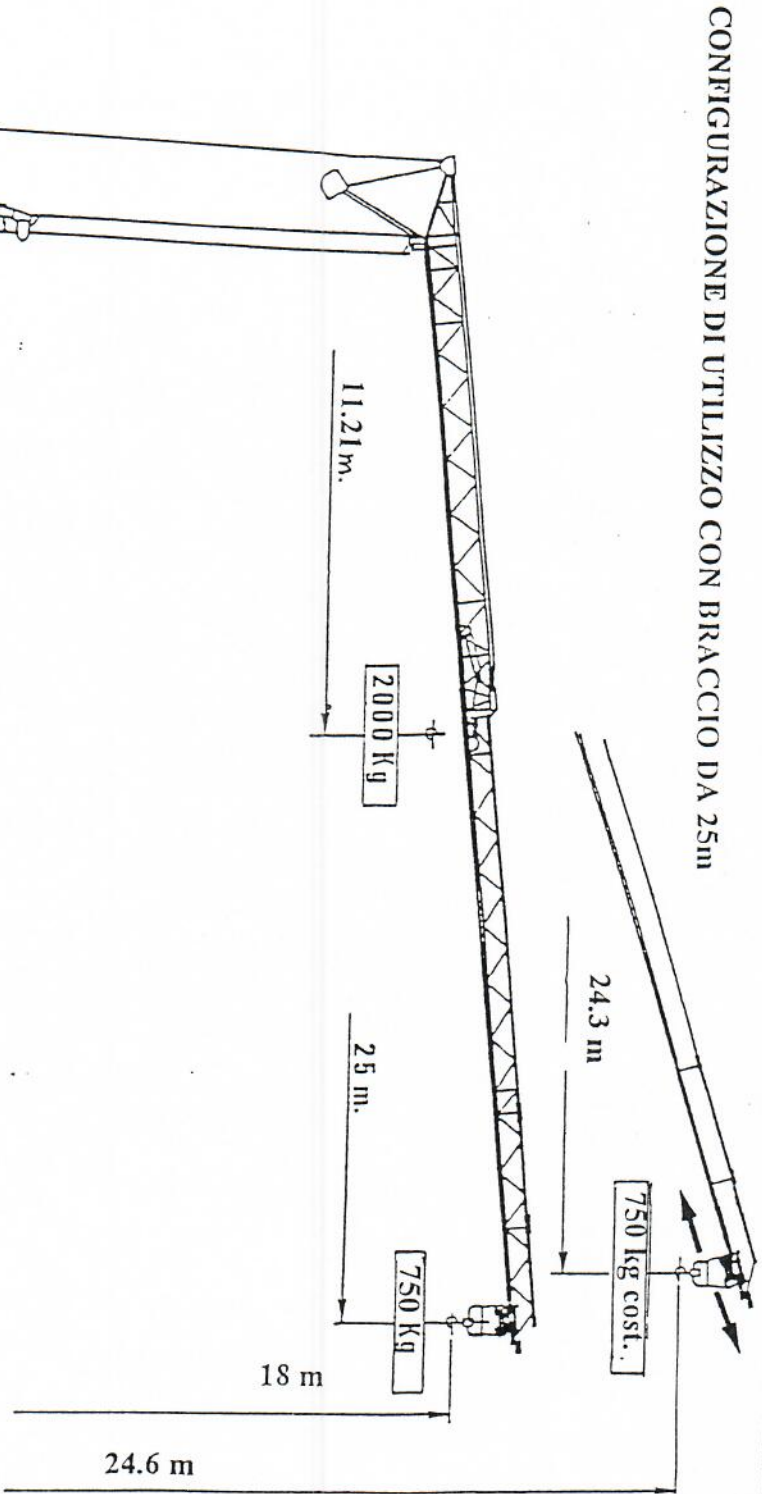
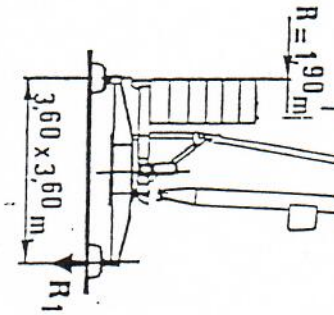


DIAGRAMMA DI CARICO

11.21	16	18	20	22	25
2000	1295	1120	986	880	750

m.
kg.

IN SERVIZIO	FUORI SERVIZIO
R1 = 12900 daN	R1 = 8100 daN



CONFIGURAZIONE DI UTILIZZO CON BRACCIO DA 23.3m

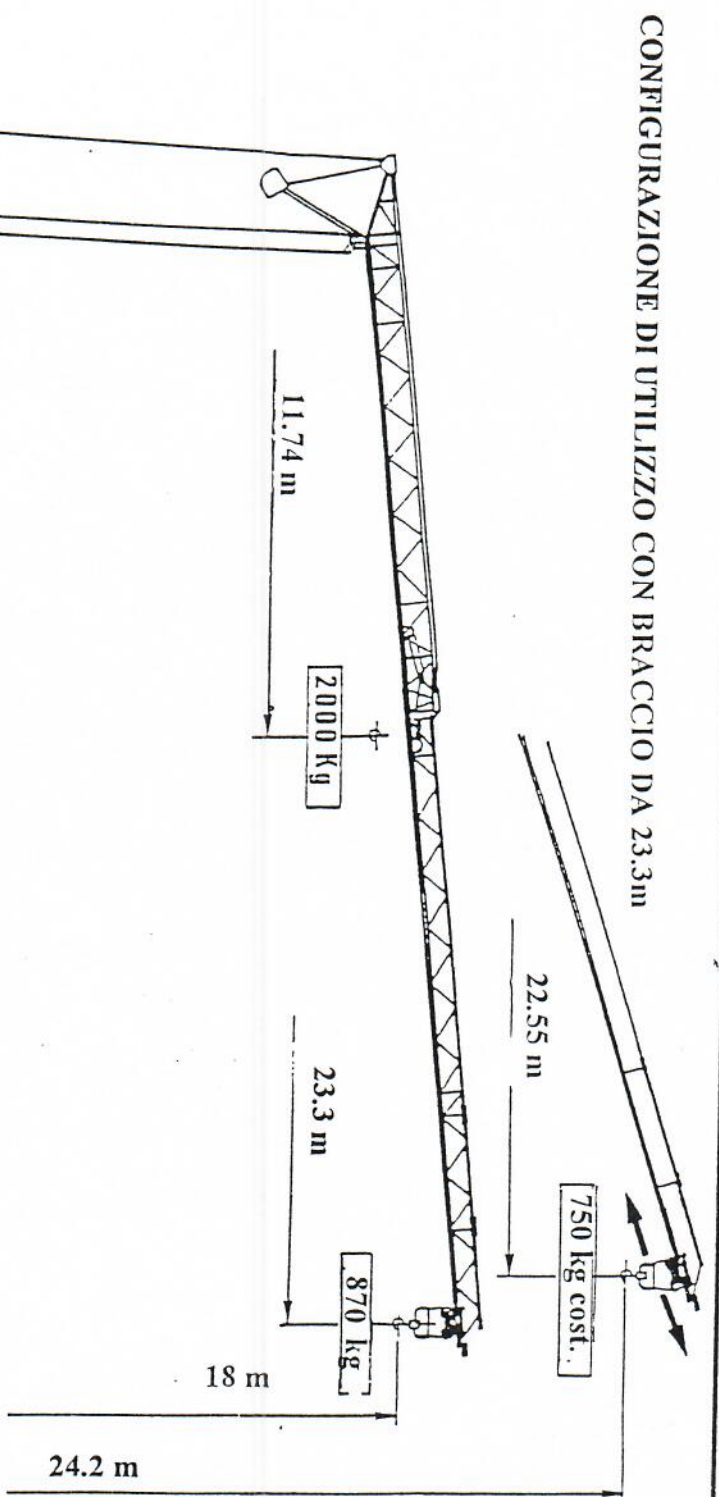


DIAGRAMMA DI CARICO

11.74	16	18	20	22	23.3
2000	1400	1220	1070	940	870

m
kg

IN SERVIZIO	FUORI SERVIZIO
R1 = 12900 daN	R1 = 8100 daN



CONFIGURAZIONE DI UTILIZZO CON BRACCIO DA 20 m

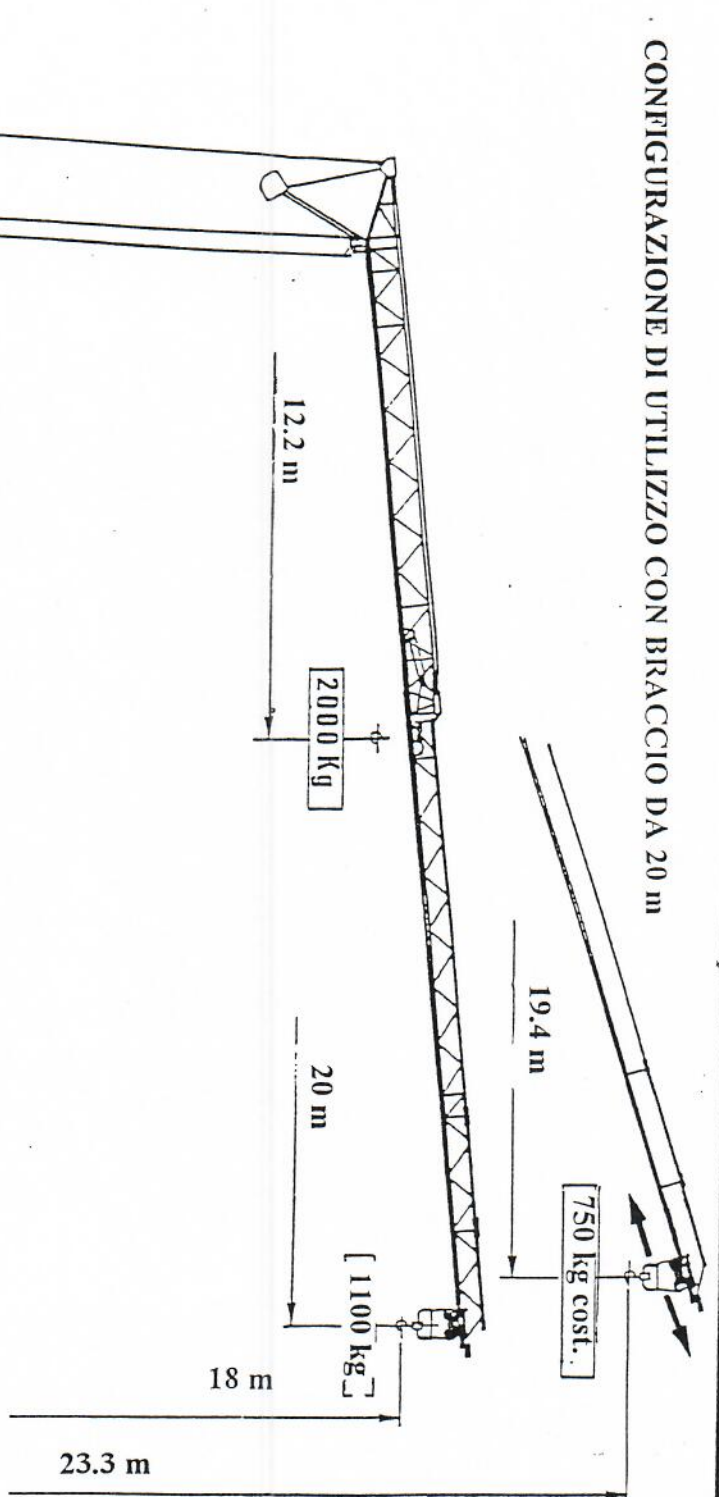
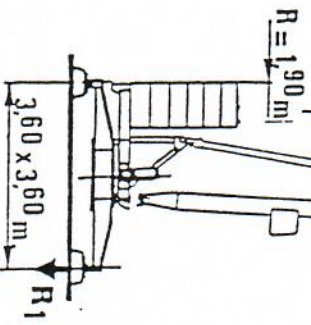


DIAGRAMMA DI CARICO

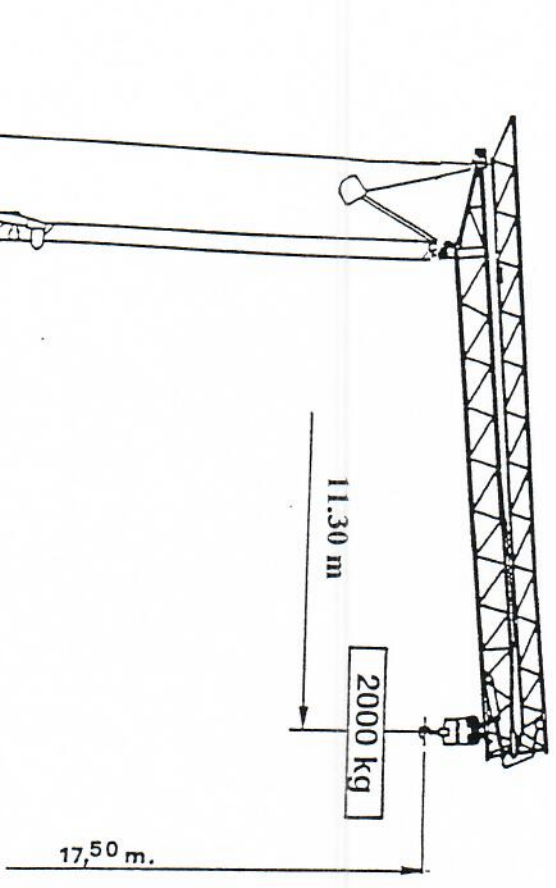
12.2	14	16	18	20
2000	1691	1440	1248	1100

m.
kg

IN SERVIZIO	FUORI SERVIZIO
RI = 12900 daN	RI = 8100 daN



CONFIGURAZIONE DI UTILIZZO CON BRACCIO RIPIEGATO:
PORTATA COSTANTE 2000 kg



IN SERVIZIO	FUORI SERVIZIO
R1 = 12900 daN	R1 = 8100 daN

