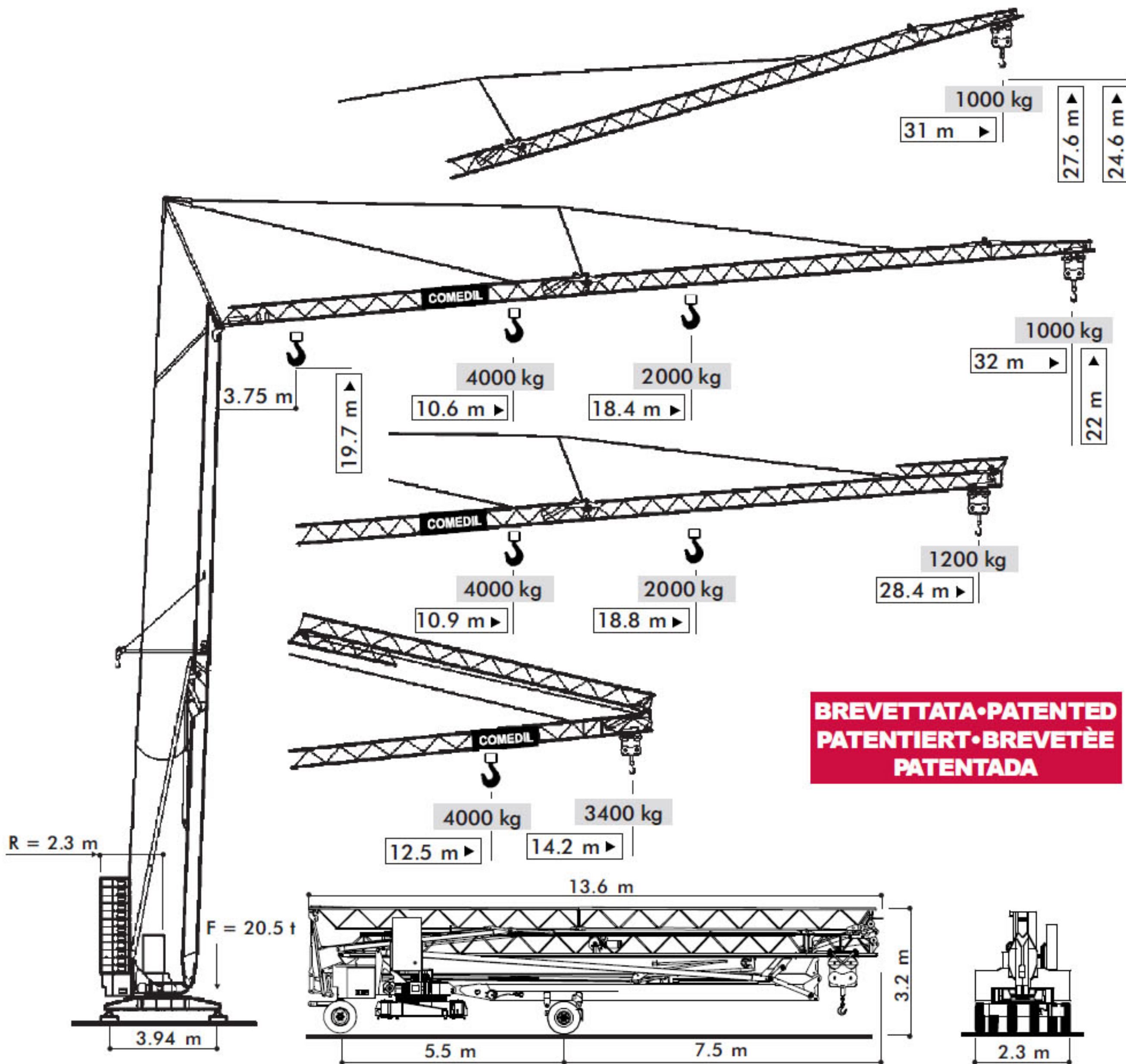


Gru a montaggio rapido

**Self-erecting Crane • Grue à montage rapide
Schnellmontagekran • Grúa de montaje rapido**



**BREVETTATA • PATENTED
PATENTIERT • BREVETÉE
PATENTADA**

CBR 32H-4

Dati illustrativi non impegnativi
Con riserva di modifica senza preavviso

Specifications and data not binding
Subject to modification without notice

Données techniques seulement indicatives
Modifications réservées sans préavis

Angaben und Beschreibung unverbindlich
Änderungen vorbehalten ohne weitere Mitteilung

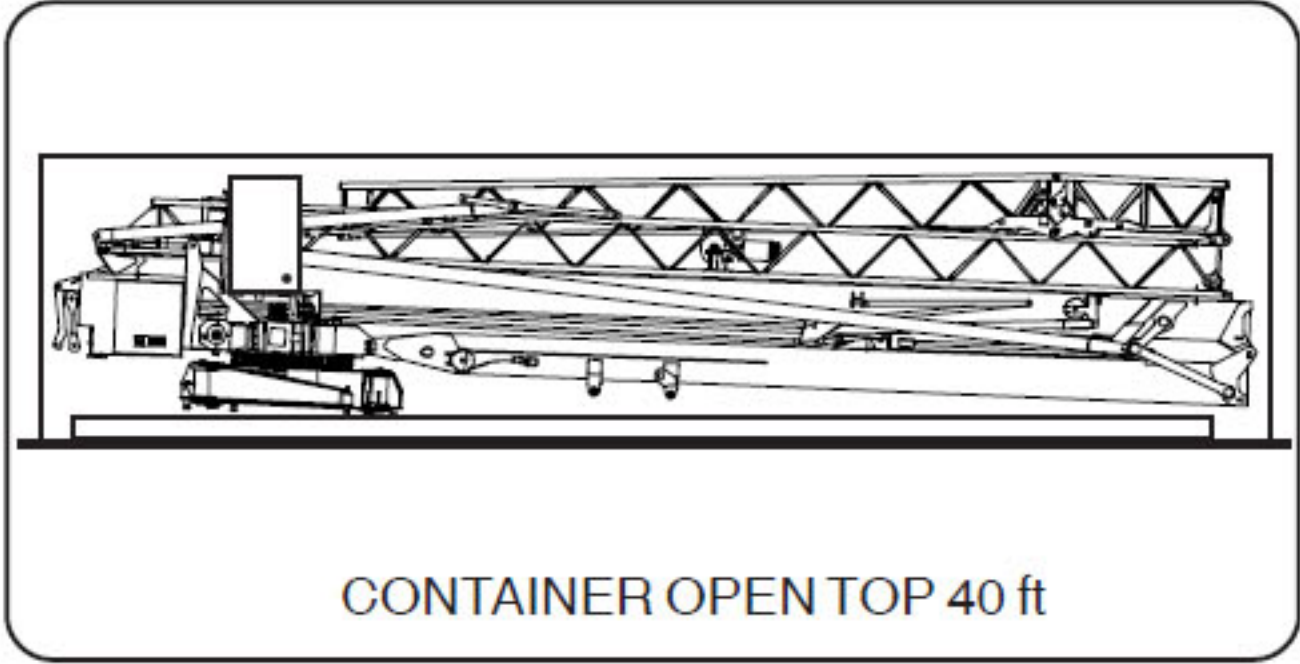
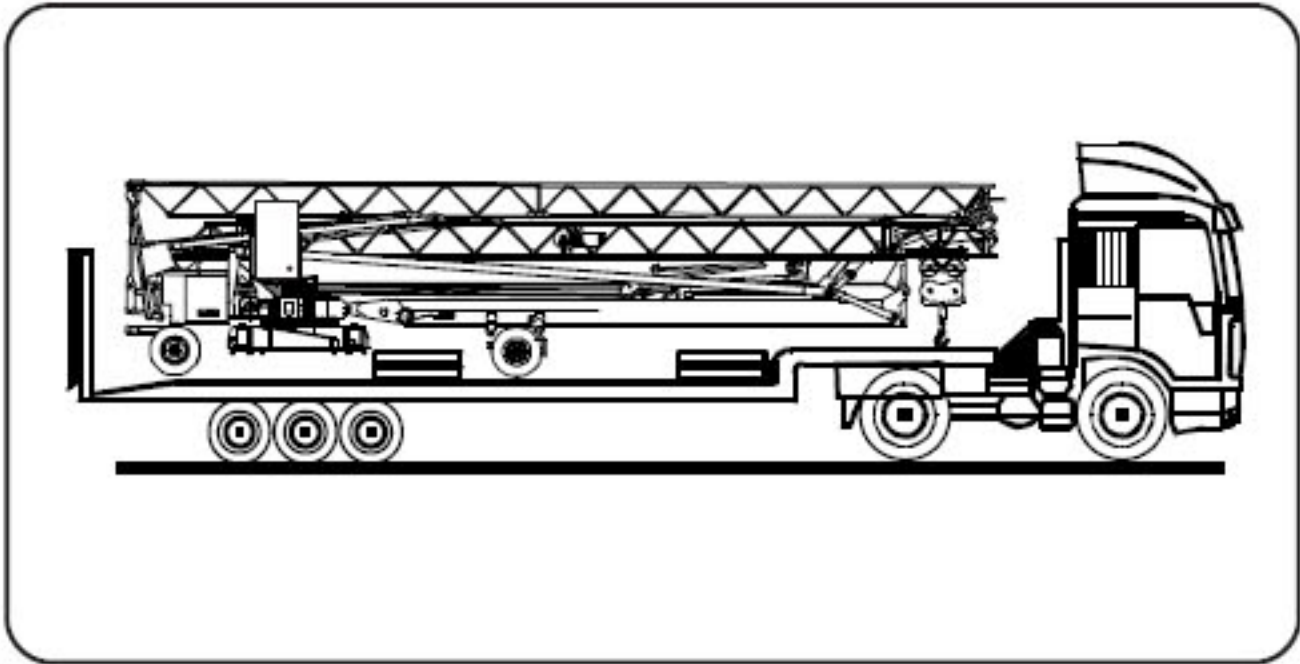
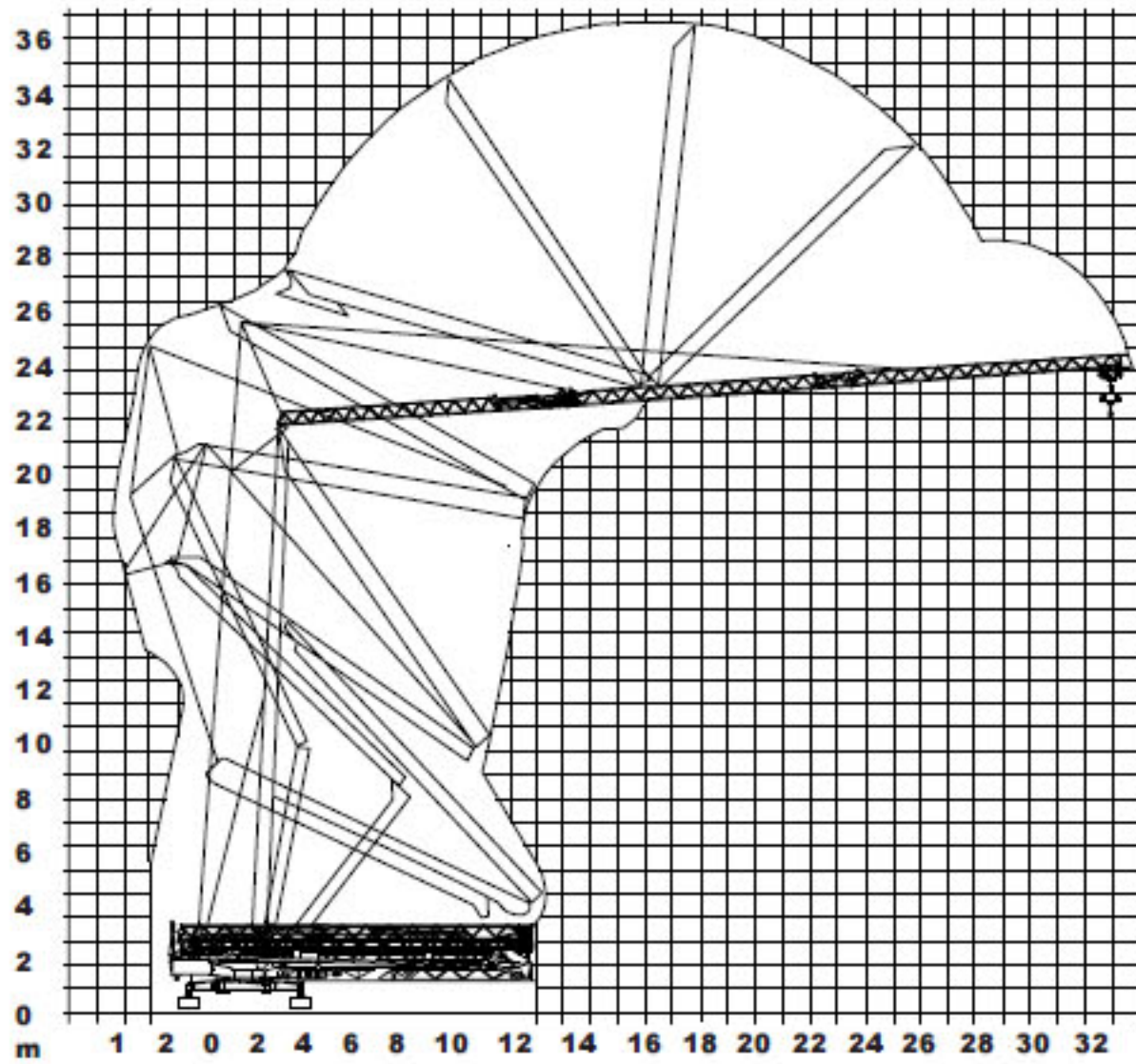
Dibujos y datos sin compromiso
Modificaciones reservadas sin preaviso

UTEDOC.REV.008

CBR 32H-4

- montaggio oleodinamico integrale
- full hydraulic erection
- vollhydraulische Montage
- montage hydraulique intégral
- montaje hidraulico integral
- zincatura a caldo torre e braccio
- galvanized tower and jib
- Ausleger und Turm feuerverzinkt
- flèche et mât galvanisés
- torre y pluma cincadas en caliente
- trasportabile con zavorra di montaggio
- trailerable with erection ballast
- verfahrbar mit Montage-Ballast
- transportable avec lest de montage
- transportable con lastre de montaje

CBR 32H-4			🔧			🔧		
			m/min	kg	kW	m/min	kg	kW
Sollevamento Hoisting Heben Levage Elevación			8	2000	2.6	4	4000	2.6
			23	2000	8.8	11.5	4000	8.8
			46	1000	8.8	23	2000	8.8
Distribuzione • Trolleying Katzfahren • Distribution • Distribución			0 ⇌ 18 ⇌ 42		3	0 ⇌ 18 ⇌ 42		3
Rotazione • Slewing • Schwenken Orientation • Orientación			0 ⇌ 0.2 ⇌ 0.9 tr/min - U/min - rpm			4 daNm		
Montaggio • Erection • Montage • Montage • Montaje					2.2 kW			
Potenza elettrica necessaria • Power Requirements • Anschlusswert Puissance électrique nécessaire • Potencia electrica necesaria					20 kVA			
Rete elettrica • Mains Supply • Netzstrom • Réseau • Alimentación					400 V - 50 Hz			
Zavorra • Ballast • Ballast • Lest • Lastre					19000 kg			
Peso gru • Crane weight • Konstruktionsgewicht Poids de la grue • Peso della grua					10000 kg			



98/37CE - 2000/14/CE - 89/336 CEE
 DIN 15018 H1-B3
 DIN 15019/15020/4114