

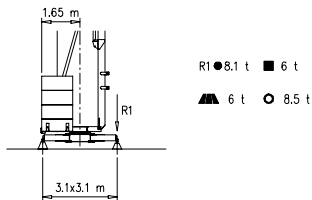
- MONOTRIPHASE
- TRIPHASE
- 230/400 V
- 400 V

GRU A MONTAGGIO RAPIDO
GRUE A MONTAGE RAPIDE
GRUA DE RAPIDO MONTAJE
GRUA DE MONTAGEM RAPIDA
QUICK SELFERECTING CRANE
HYDRAULISCHER SCHNELLMONTAGEKRAN

Curve di carico – Courbes de charges – Load diagrams – Lastkurven – Curvas de cargas

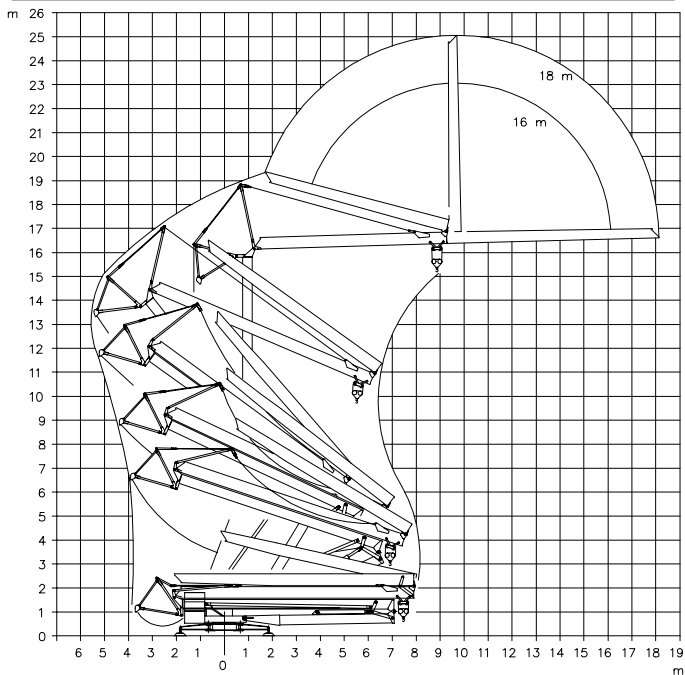
 Triphase	400 v	3	17.5	m				
		500	500	kg				
 230/400 v	400 v	3	12	14	16	m		
		1000	1000	825	700	kg		
	230/400 v	3	11.5	12	14	16	18	m
		1000	1000	985	815	690	600	kg
 230/400 v	400 v	3	10	m				
	230/400 v	1000	1000	kg				
 Monotriphase	230/400 v	3	17.5	m				
		400	400	kg				

Reazioni – Reactions – Réactions – Eckdrücke – Reacciones – Reações

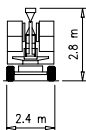
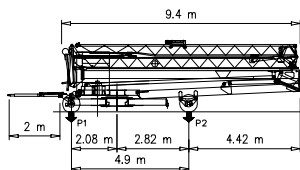


- | | | |
|--|--|--|
| ● Reazioni in servizio | ● Reactions in service | ● Réactions en service |
| ■ Reazioni fuori servizio | ■ Reactions out of service | ■ Réactions hors service |
| ▲ Peso della gru senza assali | ▲ Dead weight without transport axes | ▲ Poids de construction sans essieux |
| ○ Peso zavorra rotante | ○ Ballast weight | ○ Poids du lest |
| ● Reaktionskräfte in betrieb | ● Reacciones en servicio | ● Em serviço |
| ■ Reaktionskräfte außer betrieb | ■ Reacciones fuera de servicio | ■ Fora de serviço |
| ▲ Konstruktionsgewicht ohne transportachse | ▲ Peso de la grua sin tren de transporte | ▲ Peso de grua sem carro de transporte |
| ○ Ballastgewicht | ○ Peso de lastre | ○ Peso de lastre rotativo |

Montaggio – Montage – Erection – Montage – Montaje – Montagem



Trasporto – Transport – Transport – Transport – Transporte



P1	kg	7700
P2	kg	7300
Ptot	kg	15000

Meccanismi – Mechanisms – Mécanismes – Antriebe – Mecanismos

3 PH	Sollevamento Hoisting Lavage Heben Elevación Elevação			1a 4 m/min 1000 kg	4 kW
	Carrello Trolleying Distribution Katzfahren Distribución Distribuição			2a 16 m/min 1000 kg	
				3a 32 m/min 600 kg	
1a 30 m/min 500 kg	1.85 kW				
1a 15 m/min 1000 kg					
2a 30 m/min 600 kg					
	Rotazione Slewing Orientation Schwenken Orientación Rotação			giri/min 0.8 tr/min rp/min	1.1 kW
1/3PH Inverter	Sollevamento Hoisting Lavage Heben Elevación Elevação	230V		1a 4 m/min 1000 kg	4 kW
				2a 11 m/min 1000 kg	
				3a 25 m/min 600 kg	
				1a 4 m/min 1000 kg	
				2a 16 m/min 1000 kg	
				3a 30 m/min 600 kg	
	400V		1a 4 m/min 1000 kg		
			2a 11 m/min 1000 kg		
			3a 30 m/min 600 kg		
			1a 4 m/min 1000 kg		
			2a 16 m/min 1000 kg		
			3a 30 m/min 600 kg		
Carrello Trolleying Distribution Katzfahren Distribución Distribuição			1a 30 m/min 400 kg	1.85 kW	
			1a 15 m/min 1000 kg		
			2a 30 m/min 600 kg		
Rotazione Slewing Orientation Schwenken Orientación Rotação				1.1 kW	
			giri/min 0.8 tr/min rp/min		

Rete elettrica – Réseau – Mains supply – Netzstrom – Red – Rede electrica 400V – 50 Hz

Potenza elettrica necessaria – Puissance électrique nécessaire
Necessary electric power – Anschlusswert – Potencia eléctrica necesaria

3PH 11 kVA
1/3PH 8 kVA



FMgrü s.r.l.

via Emilia 11-29010 Pontenure PC ITALY
tel. 0523/510446 ric.cst. fax 0523/510365
www.fmgrü.com e-mail: info@fmgrü.com

DIN 15018
2000/14/CE



Documento commerciale non contraffatto
Per tutte le informazioni tecniche riferirsi
alle corrispondenti Istruzioni!

Unverbindliches Vertriebsdokument.
Für technische Informationen, siehe die
entsprechenden Anweisungen.

This commercial document is not legally
binding. For any technical information, please
refer to the corresponding instructions.

Documento comercial no contraffatto
Para cualquier información técnica,
ver la notificación correspondiente.

Codice: 15ICA3781DAD	
Ed./Date	Rev./Date
1 / 05.06.03	05.06.03